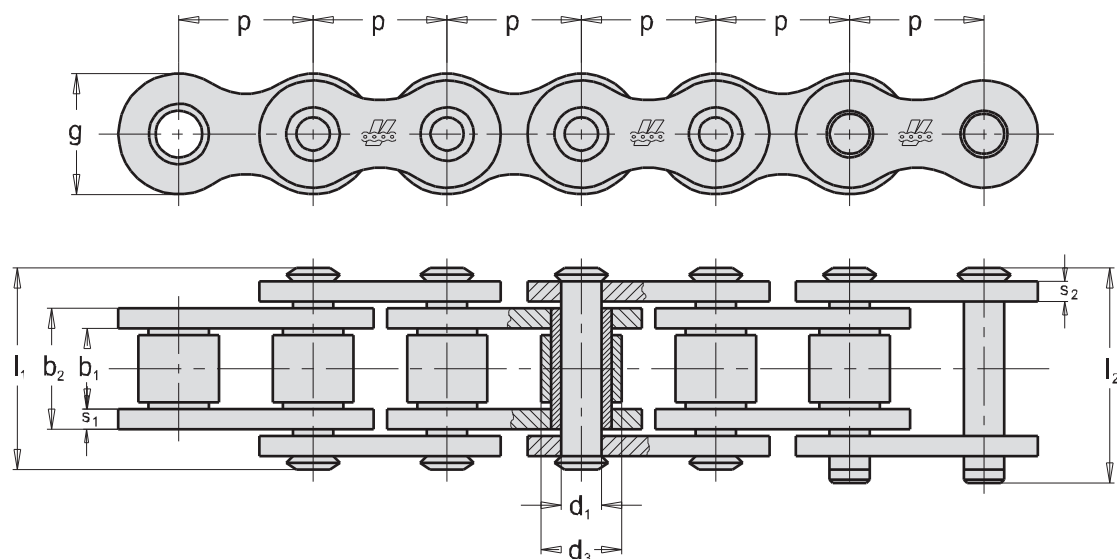


# Jednořadé válečkové řetězy dle tovární normy

## Einfach Rollenketten nach Werksnorm

## Simple roller chains to work's standard

## Однорядные роликовые цепи согласно заводскому стандарту



ISO Nor. ISO Nr. ISO St. Ст. ISO	Obj. čís. Art. Nr. Part no. Код для заказа	p mm	b <sub>1</sub> mm min.	b <sub>2</sub> mm max.	d <sub>1</sub> mm h9	d <sub>3</sub> mm h10	l <sub>1</sub> mm	l <sub>2</sub> mm	g mm	s <sub>1</sub> mm	s <sub>2</sub> mm	F <sub>B</sub> kN min.	F <sub>A</sub> kN	Q kg/m
084-1 (1/2" x 3/16")	MOFA 084-1-00	12,70	4,88	8,80	4,09	7,75	14,8	16,3	11,15	1,8	1,8	16	2,28	0,48
086-1 (1/2" x 5/2)	MOTO 086-1	12,70	5,30	9,00	4,45	8,51	14,2	15,7	10,90	1,6	1,4	18	2,57	0,62
12B - 1H	318 141 040 000	19,05	11,68	16,76	5,94	12,07	25,2	26,8	16,00	2,4	2,4	40	5,71	1,43
16B - ZP1	318 151 001 000	25,40	17,02	25,40	8,92	15,88	36,1	41,5	24,00	4,0	3,0	78	11,14	3,00
16B - ZP2	318 151 011 000	25,40	12,70	21,20	8,28	15,88	32,2	36,2	21,00	4,0	3,0	60	8,57	2,30
16B - ZP3	318 151 017 000	25,40	12,70	21,20	8,92	15,88	31,6	36,2	24,00	4,0	3,0	78	11,14	2,70