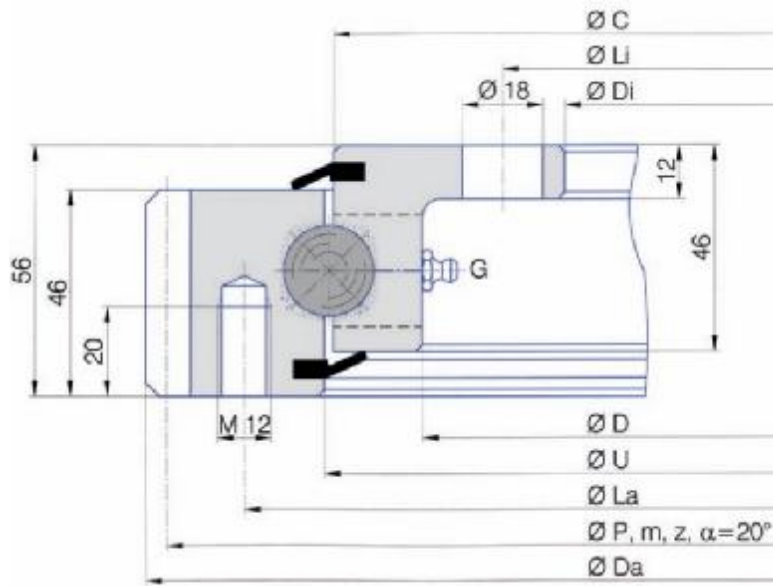
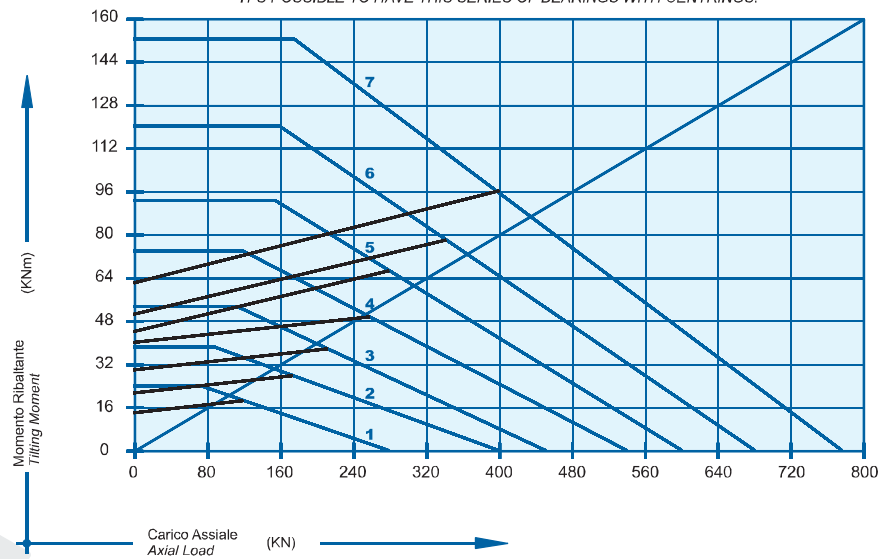


# Serie Series | E.20.C



E' POSSIBILE RICHIEDERE I CUSCINETTI DI QUESTA SERIE CON CENTRAGGI.  
IT'S POSSIBLE TO HAVE THIS SERIES OF BEARINGS WITH CENTRINGS.



	Tipo di cuscinetto Bearing type	Dimensioni Dimensions					Fori di fissaggio Fixing holes				Dentatura Gear teeth			Forza sul dente Tooth force		Massa Mass
		Da mm	U mm	C mm	D mm	Di mm	La mm	na n°	Li mm	ni n°	P mm	m	z n°	Fz nor KN	Fz max KN	Peso Weight Kg
1	E.505.20.00.C	504	415.5	412.5	375	304	455	10	332	12	495	5	99	10.80	21.60	29
2	E.650.20.00.C	640.8	545.5	542.5	505	434	585	14	462	14	630	6	105	13.10	26.20	40
3	E.750.20.00.C	742.8	645.5	642.5	605	534	685	16	562	16	732	6	122	13.10	26.20	47
4	E.850.20.00.C	838.8	745.5	742.5	705	634	785	18	662	16	828	6	138	13.10	26.20	53
5	E.950.20.00.C	950.4	845.5	842.5	805	734	885	18	762	18	936	8	117	17.60	35.20	64
6	E.1050.20.00.C	1046.4	945.5	942.5	905	834	985	20	862	20	1032	8	129	17.60	35.20	69
7	E.1200.20.00.C	1198.4	1095.5	1092.5	1055	984	1135	22	1012	20	1184	8	148	17.60	35.20	82

G = N°4 ingrassatori DIN 71412 AM 8x1 equidistanti, G = N°4 greas nipples DIN 71412 AM 8x1 equi-spaced.