

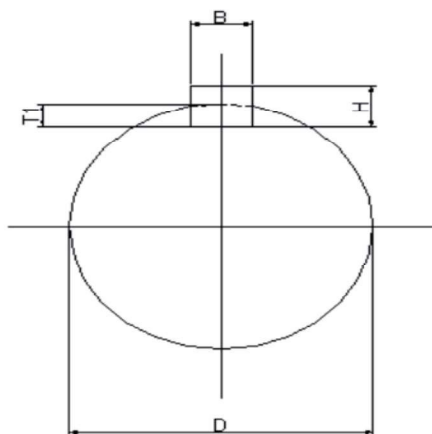
Technische data - boringen, spiebaan en tapgaten

Tabel voor spiebanen volgens DIN 6885

voor maakwerk hanteren wij standaard deze waarden

Asdiameter		spie afmeting B x H	Spiebaan afmeting in as T1		Spiebaan afmeting in boring T2		standaard uitvoering tappen schroefdraad
van	t/m		Diepte	Tolerantie	Diepte	Tolerantie	
			Zware passing P9 lichte passing N9		Zware passing N9 lichte passing J9		
6	8	2 x 2	1,2	+ 0,1 0	1	+ 0,1 0	M4
8	10	3 x 3	1,8		1,4		M4
10	12	4 x 4	2,5		1,8		M4
12	17	5 x 5	3		2,3		M4
17	22	6 x 6	3,5		2,8		M5
22	30	8 x 7	4	+ 0,2 0	3,3	+ 0,2 0	M6
30	38	10 x 8	5		3,3		M8
38	44	12 x 8	5		3,3		M10
44	50	14 x 9	5,5		3,8		M12
50	58	16 x 10	6		4,3		M12
58	65	18 x 11	7		4,4		M16
65	75	20 x 12	7,5		4,9		M16
75	85	22 x 14	9		5,4		M16
85	95	25 x 14	9		5,4		M16
95	110	28 x 16	10		6,4		
110	130	32 x 18	11	+ 0,3 0	7,4	+ 0,3 0	
130	150	36 x 20	12		8,4		
150	170	40 x 22	13		9,4		
170	200	45 x 25	15		10,4		
200	230	50 x 28	17		11,4		
230	260	56 x 32	20		12,4		
260	290	63 x 32	20		12,4		
290	330	70 x 36	22		14,4		
330	380	80 x 40	25		15,4		
380	440	90 x 45	28		17,4		
440	500	100 x 50	31	19,5			

As



Boring

