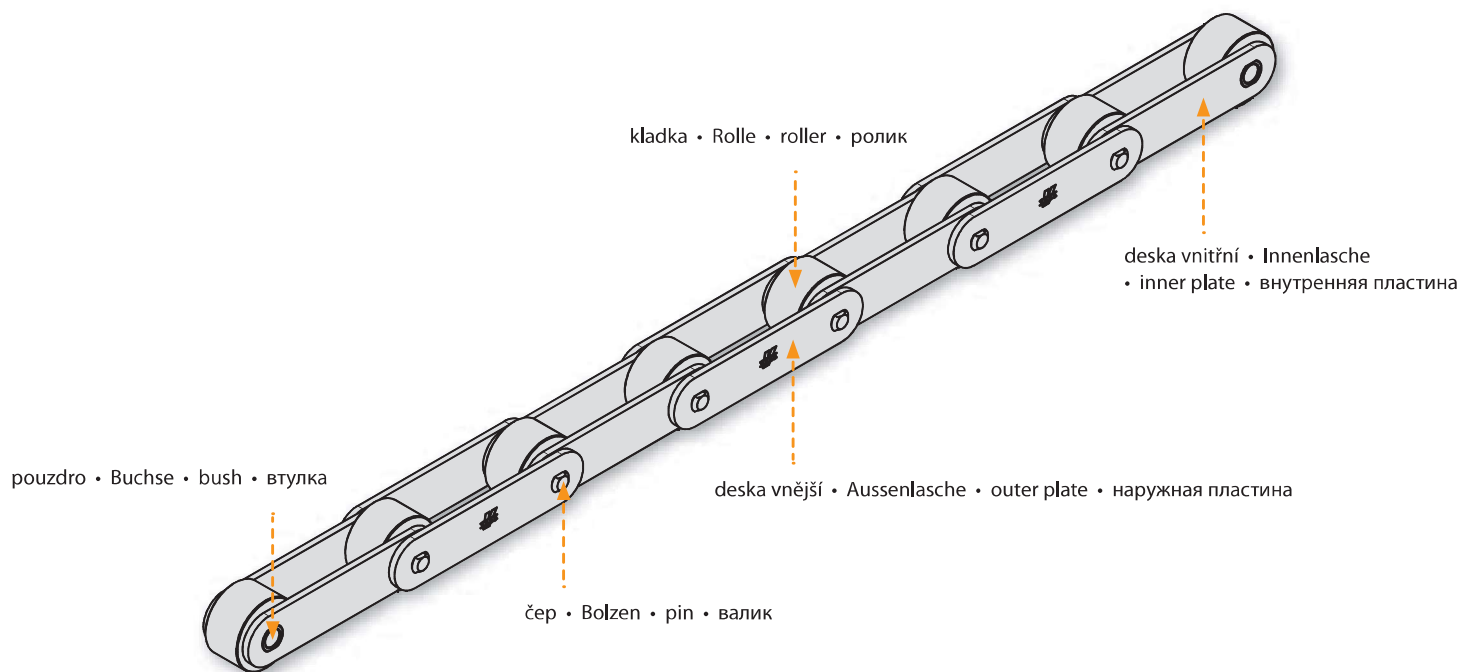




- **Řetězy pro pekárny**
- **Ketten für Bäckereiindustrie**
- **Chains for bakeries**
- **Цепи для пекарен**

Řetězy pro pekárny
Ketten für Bäckereiindustrie
Chains for bakeries
Цепи для пекарен



V současnosti ŘETĚZY VAMBERK dodávají celý sortiment řetězů pro pekárenský průmysl, který uspokojí i nejnáročnějšího zákazníka.

Na požádání je možno tyto výrobky dodávat v různém provedení a kombinacích jako např. použít různé materiály (ocel, nerez, plast), tepelné zpracování, povrchové úpravy a mazání. Pro správnou funkci dopravníků se řetězy dále předtahují, párují a označují.

Derzeit liefert ŘETĚZY VAMBERK die komplette Palette an Ketten für die Bäckereiindustrie und diese Ketten stellen auch den anspruchsvollsten Kunden zufrieden.

Auf Wunsch können wir diese Produkte in verschiedenen Ausführungen und Kombinationen liefern - aus Stahl / rostfreiem Stahl / Kunststoff, mit Wärmebehandlung, Oberflächenbehandlung und Schmierung. Um die einwandfreie Funktion der Förderketten zu sichern, werden die Ketten noch vorgereckt, gepaart und markiert.

At present, the ŘETĚZY VAMBERK company delivers full range of chains for the baking industry which will satisfy even the most demanding customer.

Upon request we can supply these products in various designs and combinations. Different materials (steel, stainless steel, plastic), heat treatment, surface finishing and lubrication can be used. To guarantee proper function of the conveyors, the chains are also pre-stretched, paired and marked.

В настоящее время компания «ŘETĚZY VAMBERK» поставяет весь ассортимент цепей для хлебопекарной промышленности, который удовлетворит даже самого требовательного заказчика.

По требованию можно поставяать эти изделия в различном исполнении и комбинациях: можно, например, использовать различные материалы (сталь, нержавеющая сталь, пластик), или же тепловую обработку, разные виды обработки поверхности и смазки. Для правильной функции конвейеров цепи далее предварительно натягиваются, спариваются и обозначаются.

Rádi vyhovíme Vaším požadavkům na konstrukci, rozměry, materiály, mazání, tepelné a povrchové zpracování řetězů a řetězových kol.

Ihren Wünschen an Konstruktion, Dimensionen, Materialien, Wärmebehandlung oder Oberflächenbearbeitung der Ketten und Kettenräder werden wir gern entsprechen.

We shall gladly meet any customer requirements for design, dimensions, raw material, lubrication, heat and surface treatment of chains and sprockets.

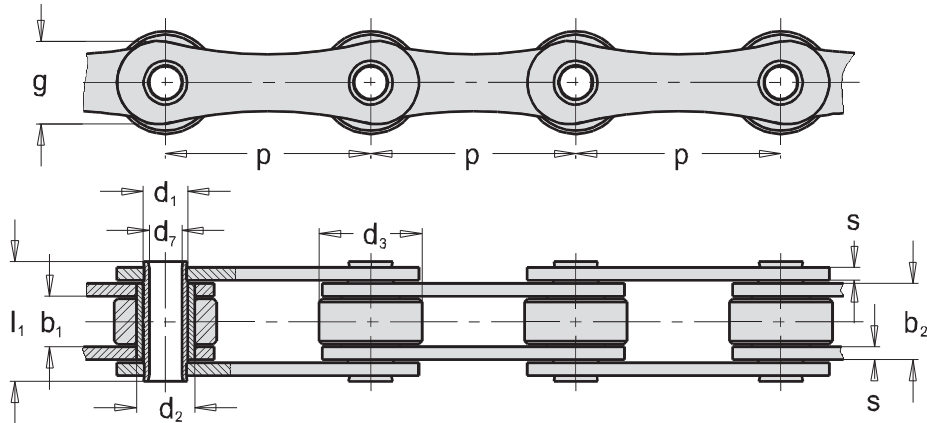
Рады удовлетворим Ваши требования относительно конструкции, размеров, материалов, смазки, термической отделки и отделки поверхности цепей и цепных колес.

Řetězy pro pekárny

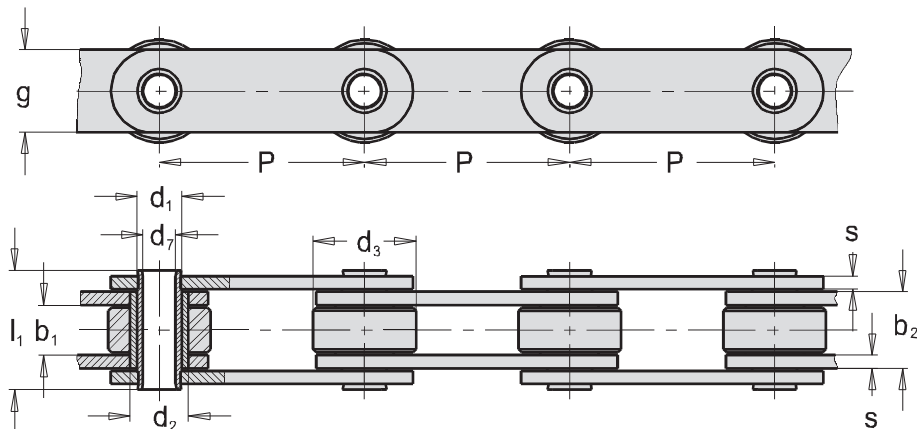
Ketten für Bäckereiindustrie

Chains for bakeries

Цепи для пекарен



Tov. ozn. Betr. Nr. Firm no. Зав. обозн.	Obj. čís. Art. Nr. Part no. Код для заказа	p mm	b ₁ mm min.	b ₂ mm min.	d ₁ mm	d ₂ mm	d ₃ mm	d ₇ mm	l ₁ mm	g mm	s mm	F _B kN min.	F _A kN	Q kg/m
T - 50 DC	318 651 050 141	50,0	18,0	24,5	9	12,5	32	6,2	35,0	22,0	3	23	3,28	3,23
T - 50,8	318 151 108 000	50,8	10,0	16,5	12	16	30	8,2	28,6	25,4	3	25	3,57	2,67
T - 50,8 K	318 151 111 000	50,8	10,0	16,5	12	16	30	8,2	28,6	25,4	3	40	5,71	2,67
T - 50,8	318 151 115 000	50,8	10,0	16,5	12	16	-	8,2	28,6	25,4	3	25	3,57	1,61
T - 60	318 651 060 006	60,0	10,5	17,0	12	18	30	8,2	30,5	28,0	3	40	5,71	2,29
T - 60	318 651 060 007	60,0	10,0	16,5	12	18	30	8,2	28,0	28,0	3	40	5,71	2,26



Tov. ozn. Betr. Nr. Firm no. Зав. обозн.	Obj. čís. Art. Nr. Part no. Код для заказа	p mm	b ₁ mm min.	b ₂ mm min.	d ₁ mm	d ₂ mm	d ₃ mm	d ₇ mm	l ₁ mm	g mm	s mm	F _B kN min.	F _A kN	Q kg/m
T - 38,1	318 151 109 102	38,1	12,7	18,0	9	11,9	22	6,0	28,0	21	2,5	20	2,85	1,60
T - 50	318 651 050 127	50,0	12,0	18,5	10	14,0	25	6,2	31,0	20	3,0	30	4,28	2,14
T - 50	318 651 050 135	50,0	11,4	18,9	9	12,5	25	6,2	22,0	22	3,5	25	3,57	2,32
T - 52	318 651 052 101	52,0	16,0	23,5	14	20,0	32	10,2	38,0	26	3,5	32	4,57	3,69
T - 63	318 051 063 110	63,0	10,0	16,5	12	16,0	30	8,2	29,5	26	3,0	40	5,71	2,48
T - 63	318 051 063 112	63,0	15,0	21,5	12	16,0	30	8,2	34,5	26	3,0	40	5,71	2,88
T - 100	318 151 110 000	100,0	15,0	23,5	14	20,0	32	10,2	37,4	25	4,0	40	5,71	4,70

Poznámka:

Možno dodat v různém provedení a kombinacích:

- **Čep a pouzdro:** ocel, zinek, nerez
- **Desky:** ocel, zinek, nerez
- **Kladka:** ocel, zinek, nerez, nylon

Bemerkung:

Auf Wunsch in verschiedenen Ausführungen:

- **Bolzen und Buchse:** Stahl, verzinkter oder rostfreier Stahl
- **Laschen:** Stahl, verzinkter oder rostfreier Stahl
- **Rolle:** Stahl, verzinkter oder rostfreier Stahl und Nylon

Note:

Available in various versions:

- **Pin and bush:** steel, zinc plated or stainless steel
- **Plates:** steel, zinc plated or stainless steel
- **Roller:** steel, zinc plated or stainless steel and nylon

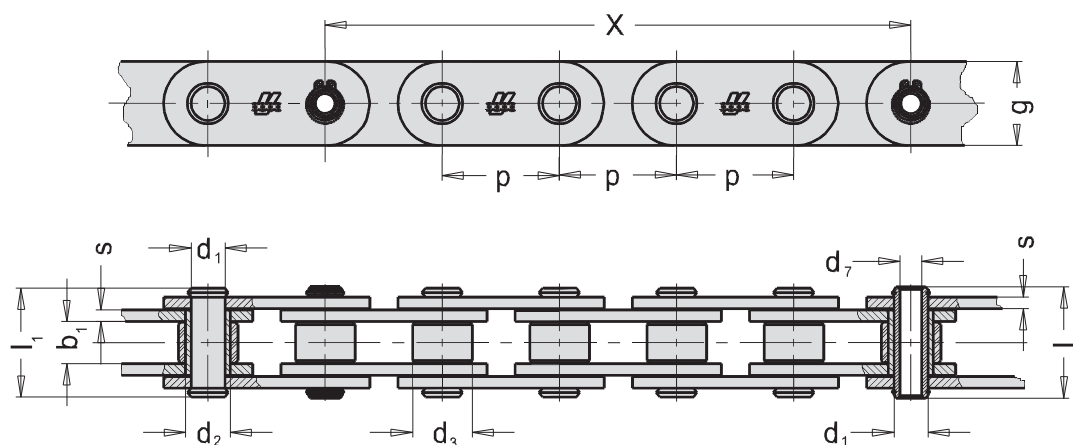
Примечание:

можно поставить в различном исполнении и комбинациях:

- **Валик и втулка:** сталь, цинк, нержавеющая сталь
- **Пластины:** сталь, нержавеющая сталь
- **Ролик:** сталь, цинк, нержавеющая сталь, нейлон



Řetězy pro pekárny
Ketten für Bäckereiindustrie
Chains for bakeries
Цепи для пекарен



Tov. ozn. Betr. Nr. Firm no. Зав. обозн.	Obj. čís. Art. Nr. Part no. Код для заказа	p mm	b1 mm min.	d ₁ mm	d ₂ mm	d ₃ mm	d ₇ mm	l ₁ mm	l ₂ mm	g mm	s mm	X mm	F _B kN min.	F _A kN	Q kg/m
T-50	318 651 050 103	50,0	18,00	14,50	19,0	25,40	8,5	46,4	48,0	36,0	5	150	69	9,85	6,17
T-50	318 651 050 130	50,0	18,00	14,50	19,0	25,40	8,5	46,4	48,0	36,0	5	200	69	9,85	6,17
T-50	318 651 050 125	50,0	18,00	14,50	19,0	25,40	9,2	46,4	48,0	36,0	5	200	69	9,85	6,17
T-50	318 651 050 113	50,0	18,00	14,50	19,0	25,40	8,5	46,4	48,0	36,0	5	250	69	9,85	6,17
T-50	318 651 050 122	50,0	18,00	14,50	19,0	25,40	9,2	46,4	48,0	36,0	5	250	69	9,85	6,17
T-50	318 651 050 108	50,0	18,00	14,50	19,0	25,40	8,5	46,4	48,0	36,0	5	300	69	9,85	6,17
T-50	318 651 050 139	50,0	18,00	14,50	19,0	25,40	8,5	46,4	48,0	36,0	5	350	69	9,85	6,17
T-50	318 651 050 131	50,0	18,00	14,50	19,0	25,40	8,5	46,4	48,0	36,0	5	400	69	9,85	6,17
T-50	318 651 050 134	50,0	18,00	14,50	19,0	25,40	9,2	46,4	48,0	36,0	5	400	69	9,85	6,17
32B-1RD	318 161 342 000	50,8	30,99	17,81	22,5	29,21	12,5	65,5	65,5	42,2	7/6	203,2	88	12,57	10,42
32B-1RD	318 161 340 000	50,8	30,99	17,81	22,5	29,21	12,5	65,5	65,5	42,2	7/6	355,6	88	12,57	10,53

Poznámka:

Možno dodat v různém provedení a kombinacích:

- **Čep a pouzdro:** ocel, zinek, nerez
- **Desky:** ocel, zinek, nerez
- **Kladka:** ocel, zinek, nerez, nylon

Bemerkung:

Auf Wunsch in verschiedenen Ausführungen:

- **Bolzen und Buchse:** Stahl, verzinkter oder rostfreier Stahl
- **Laschen:** Stahl, verzinkter oder rostfreier Stahl
- **Rolle:** Stahl, verzinkter oder rostfreier Stahl und Nylon

Note:

Available in various versions:

- **Pin and bush:** steel, zinc plated or stainless steel
- **Plates:** steel, zinc plated or stainless steel
- **Roller:** steel, zinc plated or stainless steel and nylon

Примечание:

можно поставить в различном исполнении и комбинациях:

- **Валик и втулка:** сталь, цинк, нержавеющая сталь
- **Пластины:** сталь, нержавеющая сталь
- **Ролик:** сталь, цинк, нержавеющая сталь, нейлон