

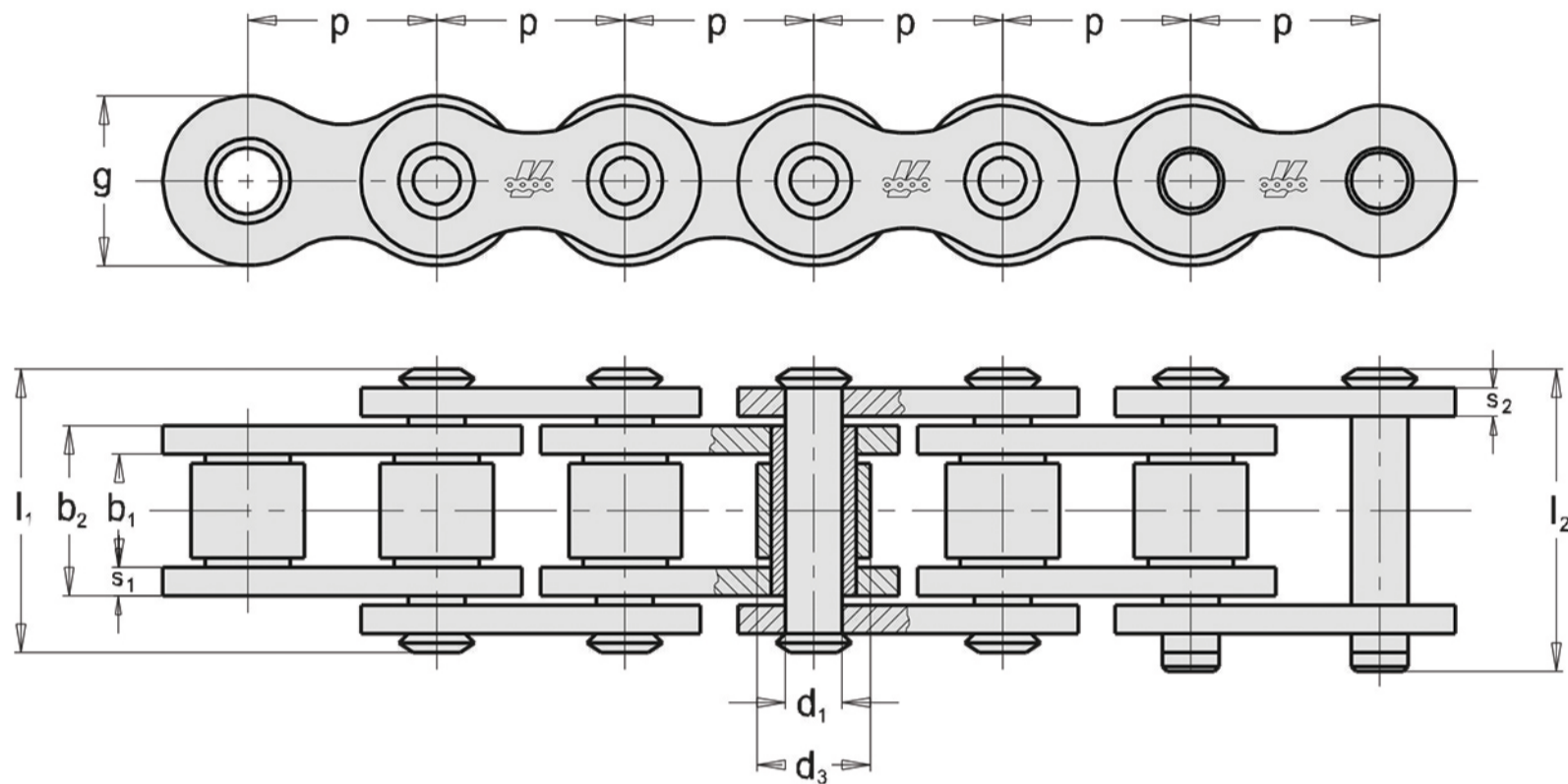
Jednořadé válečkové řetězy - dle DIN 8187 (evropské), ISO - R 606, ČSN 02 3311

Einfach Rollenketten - nach DIN 8187 (Europäische Bauart), ISO - R 606

Simple roller chains - to DIN 8187 (European series), ISO - R 606

Однорядные роликовые цепи - согласно DIN 8187 (европейские), ISO - R 606, ГОСТ 10947-64

A



ISO Nor. ISO Nr. ISO St. Ст. ISO	Obj. čís. Art. Nr. Part no. Код для заказа	p mm	b ₁ mm min.	b ₂ mm max.	d ₁ mm h9	d ₃ mm h10	l ₁ mm	l ₂ mm	g mm	s ₁ mm	s ₂ mm	f mm ²	F _B kN min.	F _A kN	Q kg/m
04B - 1	318 111 019 000	6,000	2,80	4,10	1,85	4,00	6,8	7,8	5,00	0,60	0,60	8	3,0	0,43	0,11
05B - 1	318 111 039 000	8,000	3,00	4,77	2,31	5,00	8,6	11,7	7,10	0,75	0,75	11	5,0	0,71	0,20
06B - 1 ²⁾	318 111 059 000	9,525	5,72	8,53	3,28	6,35	13,5	16,8	8,20	1,30	1,30	28	9,0	1,28	0,41
08B - 1	318 111 079 000	12,700	7,75	11,30	4,45	8,51	17,0	20,9	11,80	1,60	1,60	50	18,0	2,57	0,69
10B - 1	318 111 099 000	15,875	9,65	13,28	5,08	10,16	19,6	23,7	14,70	1,60	1,60	67	22,4	3,20	0,93
12B - 1	318 111 119 000	19,050	11,68	15,62	5,72	12,07	22,7	27,3	14,70	1,80	1,80	89	29,0	4,14	1,15
16B - 1	318 111 139 000	25,400	17,02	25,45	8,28	15,88	36,1	41,5	21,00	4,00	3,00	210	60,0	8,57	2,71
20B - 1	318 111 159 000	31,750	19,56	29,00	10,19	19,05	41,2	46,0	26,00	4,50	3,50	296	95,0	13,57	3,70
24B - 1	318 111 179 000	38,100	25,40	37,90	14,63	25,40	53,4	58,5	33,40	6,00	5,00	554	160,0	22,86	7,10
28B - 1 ¹⁾	318 111 199 000	44,450	30,99	46,50	15,90	27,94	65,0	69,6	36,60	7,00	6,00	739	200,0	28,57	9,10
32B - 1 ¹⁾	318 111 219 000	50,800	30,99	45,50	17,81	29,21	65,2	73,1	41,80	7,00	6,00	810	250,0	35,71	9,70
40B - 1 ¹⁾	318 111 239 000	63,500	38,10	55,70	22,89	39,37	80,4	86,3	52,00	8,00	8,00	1275	380,0	54,29	16,80
48B - 1 ¹⁾	318 111 259 000	76,200	45,72	70,50	29,24	48,26	99,1	107,9	63,40	12,00	10,00	2061	600,0	85,71	25,90
56B - 1 ¹⁾	318 111 279 000	88,900	53,34	81,33	34,32	53,98	117,0	137,0	77,85	13,00	12,00	2791	850,0	121,43	35,78
64B - 1 ^{1) 2)}	318 111 299 000	101,600	60,96	92,00	39,40	63,50	130,0	138,5	90,17	15,00	13,00	3625	1120,0	160,00	46,00
72B - 1 ^{1) 2)}	318 111 319 000	114,300	68,58	103,8	44,50	72,39	147,4	156,4	103,60	17,00	15,00	4619	1400,0	200,00	60,80

- 1) Plná pouzdra
2) Rovné desky

- 1) Buchsen von nahtlosen Röhren
2) Gerade Laschen

- 1) Solid bushes
2) Straight plates

- 1) Сплошные втулки
2) Ровные пластины

Na požádání:

- zinkované provedení
- niklované provedení

Auf Wunsch:

- verzinkte Ausführung
- vernickelte Ausführung

Upon request:

- zinc plating version
- nickel plating version

По требованию:

- оцинкованное исполнение
- никелированное исполнение

