

D **Dopravní řetězy** - s nosnými deskami a dutými čepy dle DIN 8165

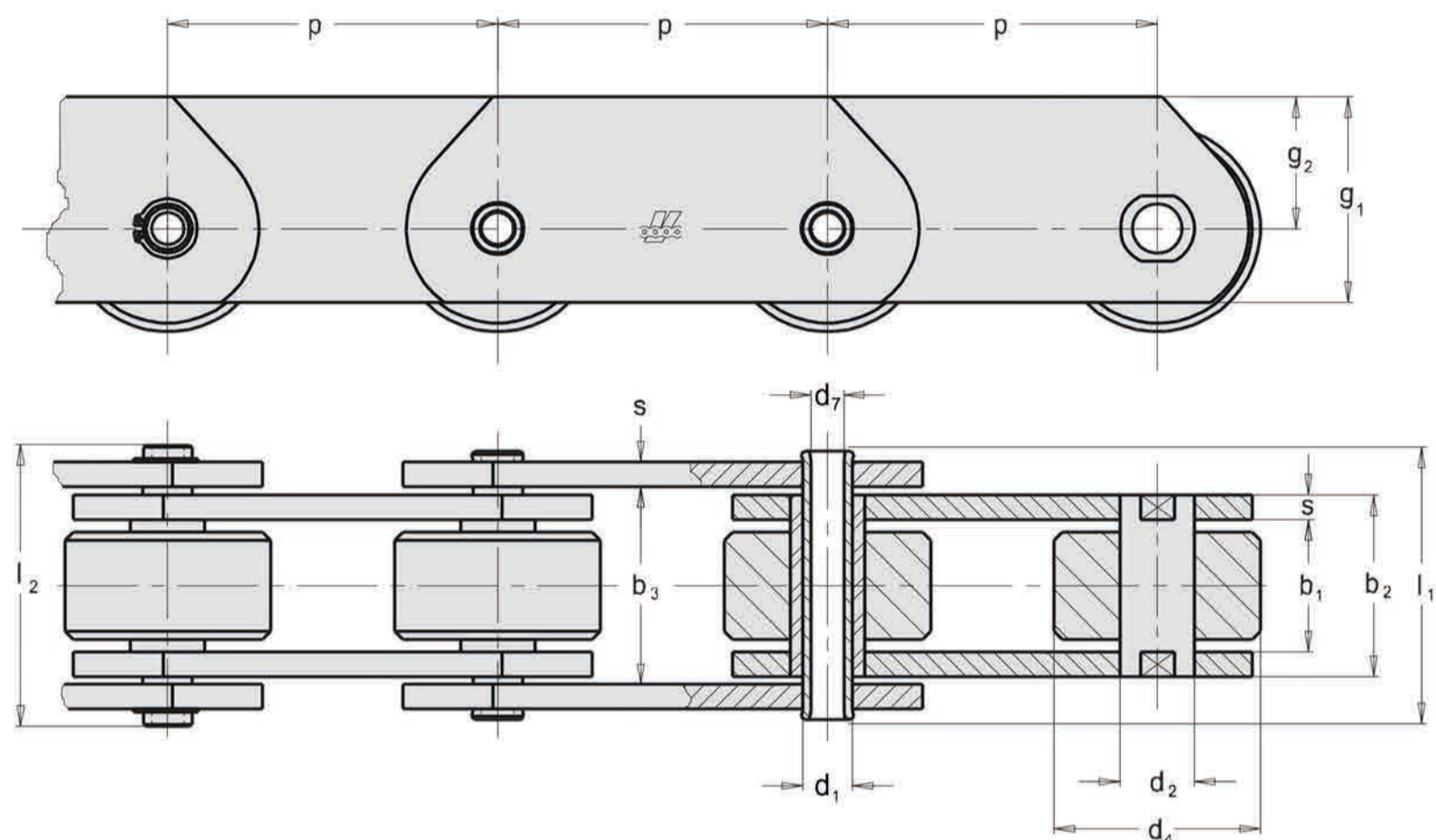
Förderketten - Traglaschenketten mit Hohlbolzen nach DIN 8165

Conveyor chains - Deep link chains with hollow pins to DIN 8165

Конвейерные цепи - с несущими пластинами и пустотелыми валиками согласно DIN 8165

Zobrazeno: Typ P - velká kladka • Dargestellt: Typ P - Laufrolle

Illustrated: Type P - Plain roller • Изображено: Тип P - большой ролик



ISO Nor. ISO Nr. ISO St. Ст. ISO	p mm									b ₁ mm min	b ₂ mm max	b ₃ mm min	d ₁ mm	d ₂ mm	d ₄ mm P	d ₇ mm	g ₁ mm	g ₂ mm	s mm	l ₁ mm max	l ₂ mm max	f mm ²	F _B kN min	F _A kN
*FVCT 63	50	63	80	100	125	160	200	-	22	30,5	31,0	12	18	40	8,2	40	25,0	4	46	55	366	46	6,57	
*FVCT 90	50	63	80	100	125	160	200	250	25	35,5	36,0	14	20	48	10,2	45	27,5	5	53	62	497	55	7,85	
FVCT 112	80	100	125	160	200	250	315	-	30	42,5	43,0	16	22	55	11,2	50	30,0	6	63	72	680	78	11,14	
FVCT 140	80	100	125	160	200	250	315	400	35	47,5	48,0	18	26	60	12,2	60	37,5	6	68	80	855	105	15,00	
FVCT 180	-	100	125	160	200	250	315	400	45	61,5	62,5	20	30	70	14,3	70	45,0	8	86	100	1230	118	16,85	
FVCT 250	-	-	125	160	200	250	315	400	55	72,0	73,0	26	36	80	18,3	80	50,0	8	98	114	1870	206	29,42	
FVCT 315	-	-	125	160	200	250	315	400	65	86,0	87,0	30	42	90	20,3	90	55,0	10	117	133	2580	290	41,42	

* Čepy nejsou ploškovány

* Bolzen ohne Verdrehungsschutz

* Pins not flattened

* На роликах не образованы плоскости