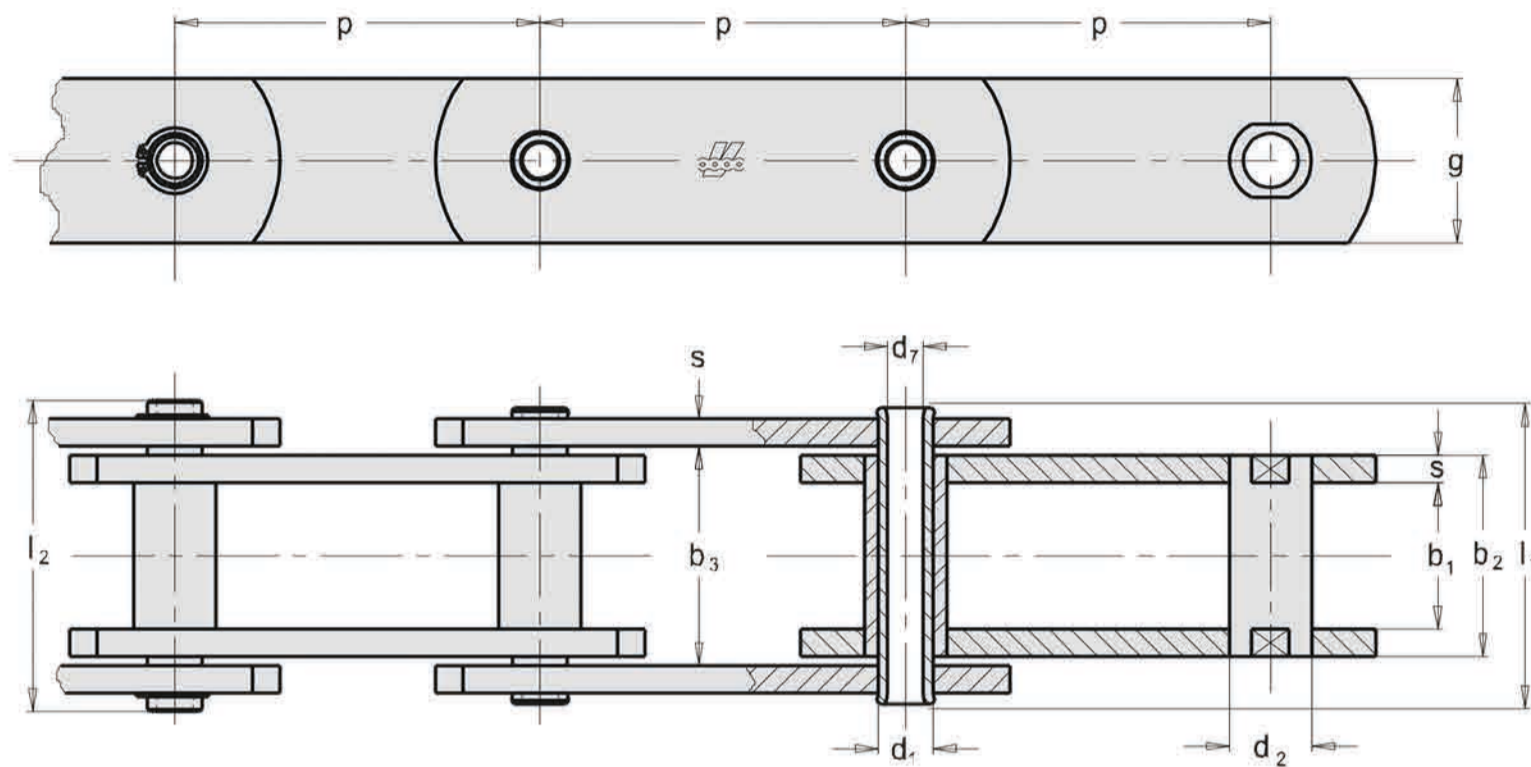
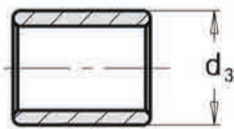
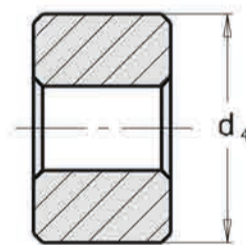
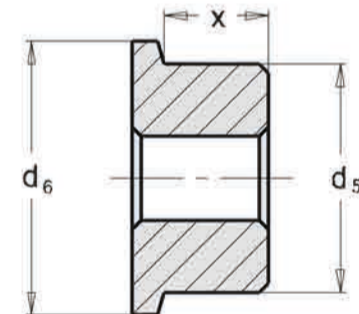


Dopravní řetězy - s dutými čepy dle DIN 8165**Förderketten** - mit Hohlbolzen nach DIN 8165**Conveyor chains** - with hollow pins to DIN 8165**Конвейерные цепи** - с пустотелыми валиками согласно DIN 8165**Zobrazeno: Typ B - bez kladek** • **Dargestellt: Typ B - ohne Rollen****Illustrated: Type B - without rollers** • **Изображено: Тип В - без роликов****Kladky • Rollen • Rollers • Ролики****Typ S**

Malá kladka
Schonrolle
Small roller
Небольшой ролик

**Typ P**

Velká kladka
Laufrolle
Plain roller
Большой ролик

**Typ F**

Kladka s nákolkem
Bundlaufrolle
Flanged roller
Ролик с фланцем

ISO Nor. ISO Nr. ISO St. Ст. ISO	p mm								b ₁ mm min	b ₂ mm max	b ₃ mm min	d ₁ mm	d ₂ mm B	d ₃ mm S	d ₄ mm P	d ₅ mm F	d ₆ mm F	d ₇ mm	x mm	l ₁ mm max	l ₂ mm max	g mm	s mm	f mm ²	F _B kN min.	F _A kN
*FVC 63	50	63	80	100	125	160	200	-	22	30,5	31,0	12	18	26	40	50	60	8,2	15,5	46	55	30	4	366	46	6,57
*FVC 90	50	63	80	100	125	160	200	250	25	35,5	36,0	14	20	30	48	63	73	10,2	18,5	53	62	35	5	497	55	7,85
FVC 112	80	100	125	160	200	250	315	-	30	42,5	43,0	16	22	32	55	72	87	11,2	22,0	63	72	40	6	680	78	11,14
FVC 140	80	100	125	160	200	250	315	400	35	47,5	48,0	18	26	36	60	80	95	12,2	26,0	68	80	45	6	855	105	15,00
FVC 180	-	100	125	160	200	250	315	400	45	61,5	62,5	20	30	42	70	100	120	14,3	35,0	86	100	50	8	1230	118	16,85
FVC 250	-	-	125	160	200	250	315	400	55	72,0	73,0	26	36	50	80	125	145	18,3	42,0	98	114	60	8	1870	206	29,42
FVC 315	-	-	125	160	200	250	315	400	65	86,0	87,0	30	42	60	90	140	170	20,3	50,0	117	133	70	10	2580	290	41,42

* Čepy nejsou ploškovány

* Bolzen ohne Verdrehungsschutz

* Pins not flattened

* На роликах не образованы плоскости