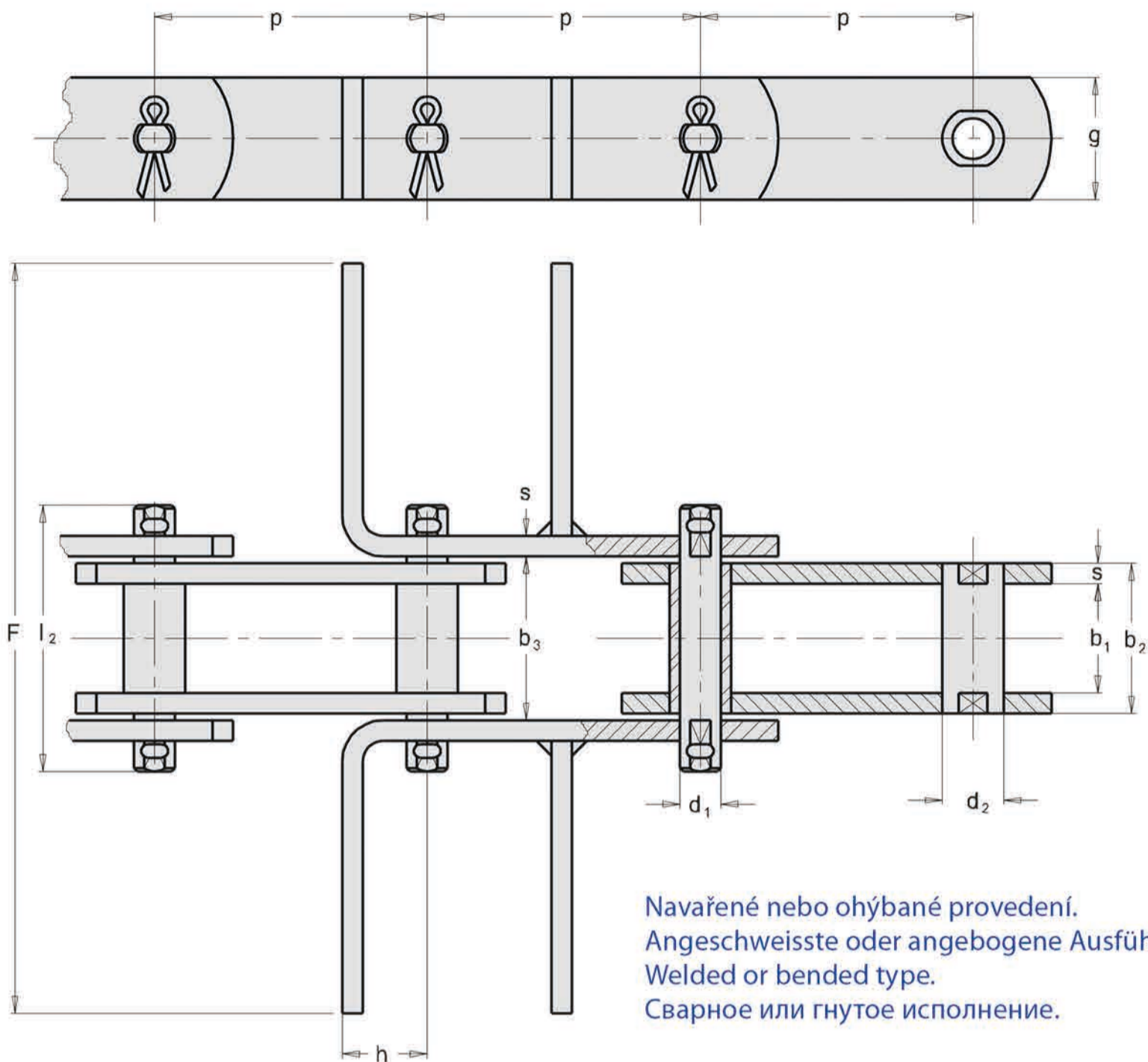


Dopravní řetězy - Redlerové dopravní řetězy dle DIN 8165

Förderketten - Kratzerförderketten nach DIN 8165

Conveyor chains - Scraper chains to DIN 8165

Конвейерные цепи - вильчатые цепи (редлер) согласно DIN 8165



ISO Nr. ISO Nr. ISO St. Ст. ISO	p mm								b ₁ mm min	b ₂ mm max	b ₃ mm min	d ₁ mm	d ₂ mm	F mm	g mm	h mm	s mm	I ₂ mm max	f mm ²	F _B kN min	F _A kN
FVR 40	50	63	80	100	125	160	-	-	18	24,5	25	10	15	*	26	20	3	55	245	40	5,71
FVR 63	50	63	80	100	125	160	-	-	22	30,5	31	12	18	*	30	25	4	55	366	63	9,00
FVR 90	50	63	80	100	125	160	200	250	25	35,5	36	14	20	*	35	30	5	62	497	90	12,85
FVR 112	80	100	125	160	200	250	315	-	30	42,5	43	16	22	*	40	35	6	72	680	112	16,00
FVR 140	80	100	125	160	200	250	315	400	35	47,5	48	18	26	*	45	45	6	80	855	140	20,00
FVR 180	-	100	125	160	200	250	315	400	45	61,5	63	20	30	*	50	50	8	100	1230	180	25,71
FVR 250	-	-	125	160	200	250	315	400	55	72	73	26	36	*	60	55	8	114	1870	250	35,71
FVR 315	-	-	-	160	200	250	315	400	65	86	87	30	42	*	70	60	10	133	2580	315	45,00
FVR 400	-	-	-	160	200	250	315	400	70	96	97	32	44	*	70	65	12	151	3070	400	57,14

* Rozměr možno upravit

* Abmessung kann angepasst werden

* The dimension may be adjusted

* Размер можно модифицировать