

Dopravní řetězy - s nosnými deskami a dutými čepy dle britské normy BS 4116/4

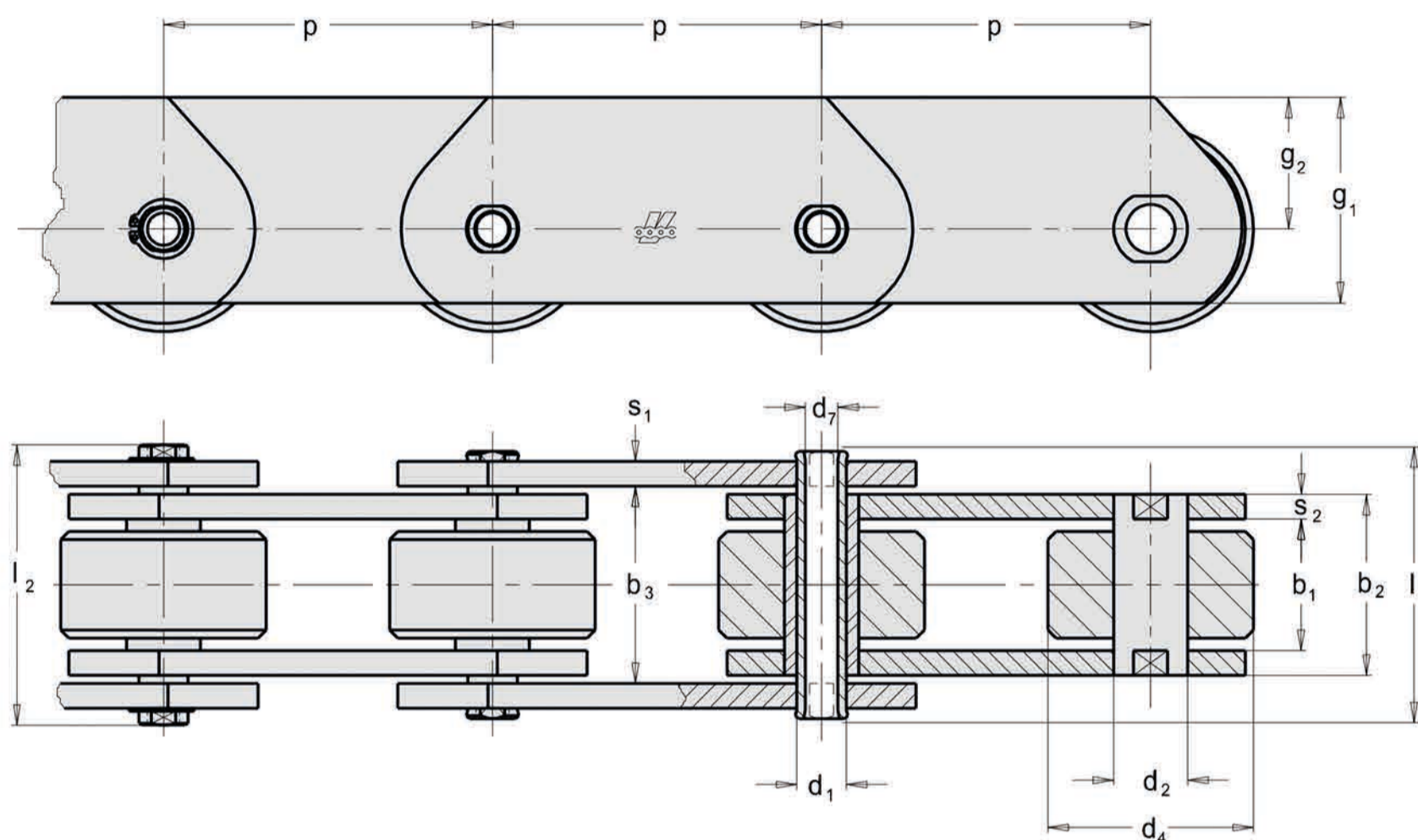
Förderketten - Traglaschenketten mit Hohlbolzen nach britischer Norm BS 4116/4

Conveyor chains - Deep link chains with hollow pins to British standard BS 4116/4

Конвейерные цепи - с несущими пластинами и пустотелыми валиками согласно британскому стандарту BS 4116/4

Zobrazeno: Typ P - velká kladka • Dargestellt: Typ P - Laufrolle

Illustrated: Type P - Plain roller • Изображено: Тип P - большой ролик



Standardní rozteč • Normale Teilung • Standard pitch • Стандартный шаг

50,8 - 63,5 - 76,2 - 88,9 - 101,6 - 114,3 - 127 - 152,4 - 177,8 - 203,2 - 228,6 - 304,8

| ISO Nor. ISO Nr. ISO St. Ст. ISO | p mm | b ₁ mm min | b ₃ mm min | d ₁ mm | d ₂ mm | d ₄ mm P | d ₇ mm | l ₁ mm max | l ₂ mm max | g ₁ mm | g ₂ mm | s ₁ mm | s ₂ mm | f mm ² | F _B kN min. | F _A kN |
|---|--------------|-----------------------------|-----------------------------|----------------------|----------------------|---------------------------|----------------------|-----------------------------|-----------------------------|----------------------|----------------------|----------------------|----------------------|----------------------|------------------------------|----------------------|
| RV-BSCT 33 | 50,8 - 152,4 | 15,0 | 25,4 | 14,0 | 18,0 | 31,8 | 10,1 | 38 | 44 | 38,7 | 26 | 4 | 4 | 325 | 27 | 3,85 |
| RV-BSCT 67 | 50,8 - 228,6 | 19,0 | 32,5 | 19,0 | 23,6 | 47,6 | 13,1 | 46 | 51 | 51,1 | 32 | 5 | 4 | 551 | 54 | 7,71 |
| RV-BSCT 134 | 88,9 - 304,8 | 25,4 | 43,0 | 26,9 | 33,2 | 66,7 | 20,1 | 60 | 65 | 70,5 | 45 | 7 | 5 | 1059 | 160 | 15,28 |

Na požádání:

- zavařené čepy a pouzdra
- řetězy se zvětšenými tolerancemi
- řetězy se zvýšenou pevností
- zinkované, nerezové provedení
- řetězová kola

Auf Wunsch:

- geschweisste Bolzen und Buchsen
- mit vergrößertem Gelenkspiel
- mit erhöhter Festigkeit
- verzinkte -, rostfreie Ausführung
- Kettenräder

Upon request:

- welded pins and bushes
- bigger clearances
- higher breaking load
- zinc or stainless steel version
- sprockets and wheels

По требованию:

- сваренные валики и втулки
- цепи с повышенными допусками
- цепи с повышенной прочностью
- оцинкованное, нержавеющее исполнение
- звездочки