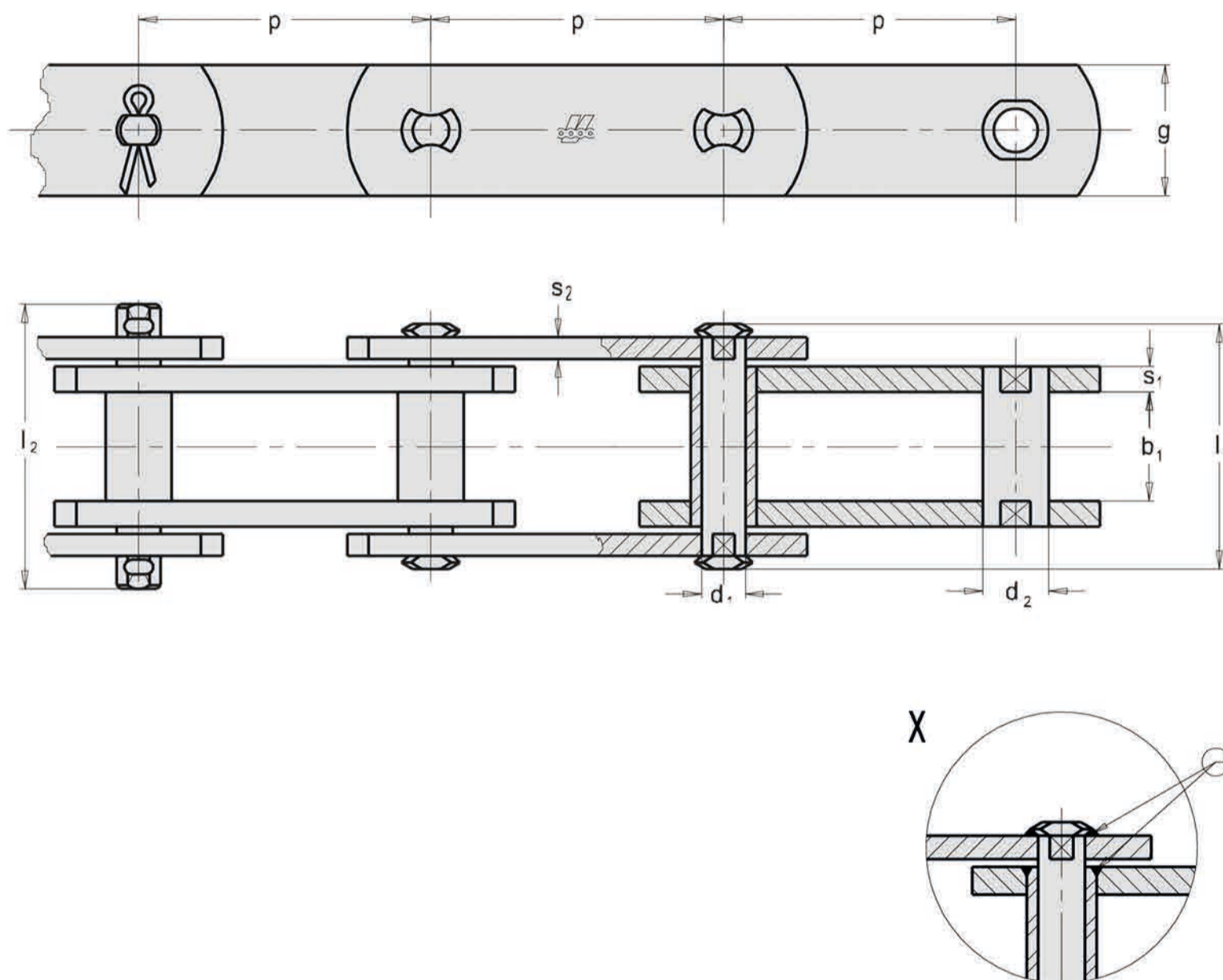


**Dopravní řetězy** - dle švédské normy SMS 1698

**Förderketten** - nach schwedischer Norm SMS 1698

**Conveyor chains** - to Swedish standard SMS 1698

**Конвейерные цепи** - согласно шведскому стандарту SMS 1698



Tov. ozn. Betr. Nr. Firm no. Зав. обозн.	p mm			b <sub>1</sub> mm min	d <sub>1</sub> mm	d <sub>2</sub> mm	l <sub>1</sub> mm	l <sub>2</sub> mm	g mm	s <sub>1</sub> mm	s <sub>2</sub> mm	F <sub>B</sub> kN min.	F <sub>A</sub> kN	
A 3,5	50	63	80	100	18	10	15	42	51	25	4	4	35	5,00
A 5,5	50	63	80	100	22	12	18	48	57	30	5	4	55	7,85
A 8,5	63	80	100	150	25	14	20	55	64	35	6	5	85	12,14
A 12,5	100	150	200	-	35	18	26	72	84	40	8	6	125	17,85
A 18	100	150	200	250	45	20	30	82	96	50	8	6	180	25,71
A 24	-	150	200	250	55	26	36	102	118	60	10	8	240	34,28
A 30	-	150	200	250	65	30	42	112	128	70	10	8	300	42,85

**Na požádání:**

- „X“ zavažené čepy a pouzdra
- řetězy se zvětšenými tolerancemi
- řetězy se zvýšenou pevností
- zinkované, nerezové provedení
- řetězová kola

**Auf Wunsch:**

- „X“ geschweisste Bolzen und Buchsen
- mit vergrößertem Gelenkspiel
- mit erhöhter Festigkeit
- verzinkte -, rostfreie Ausführung
- Kettenräder

**Upon request:**

- „X“ welded pins and bushes
- bigger clearances
- higher breaking load
- zinc or stainless steel version
- sprockets and wheels

**По требованию:**

- „X“ сваренные валики и втулки
- цепи с повышенными допусками
- цепи с повышенной прочностью
- оцинкованное, нержавеющее исполнение
- звездочки