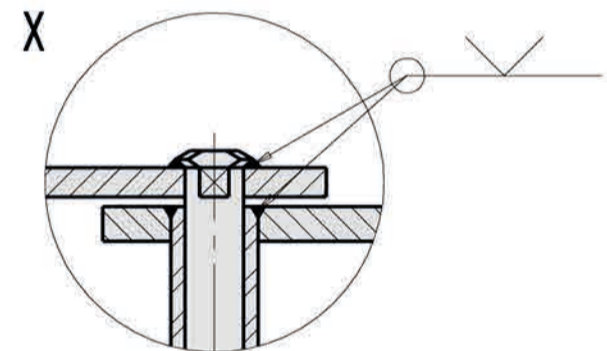
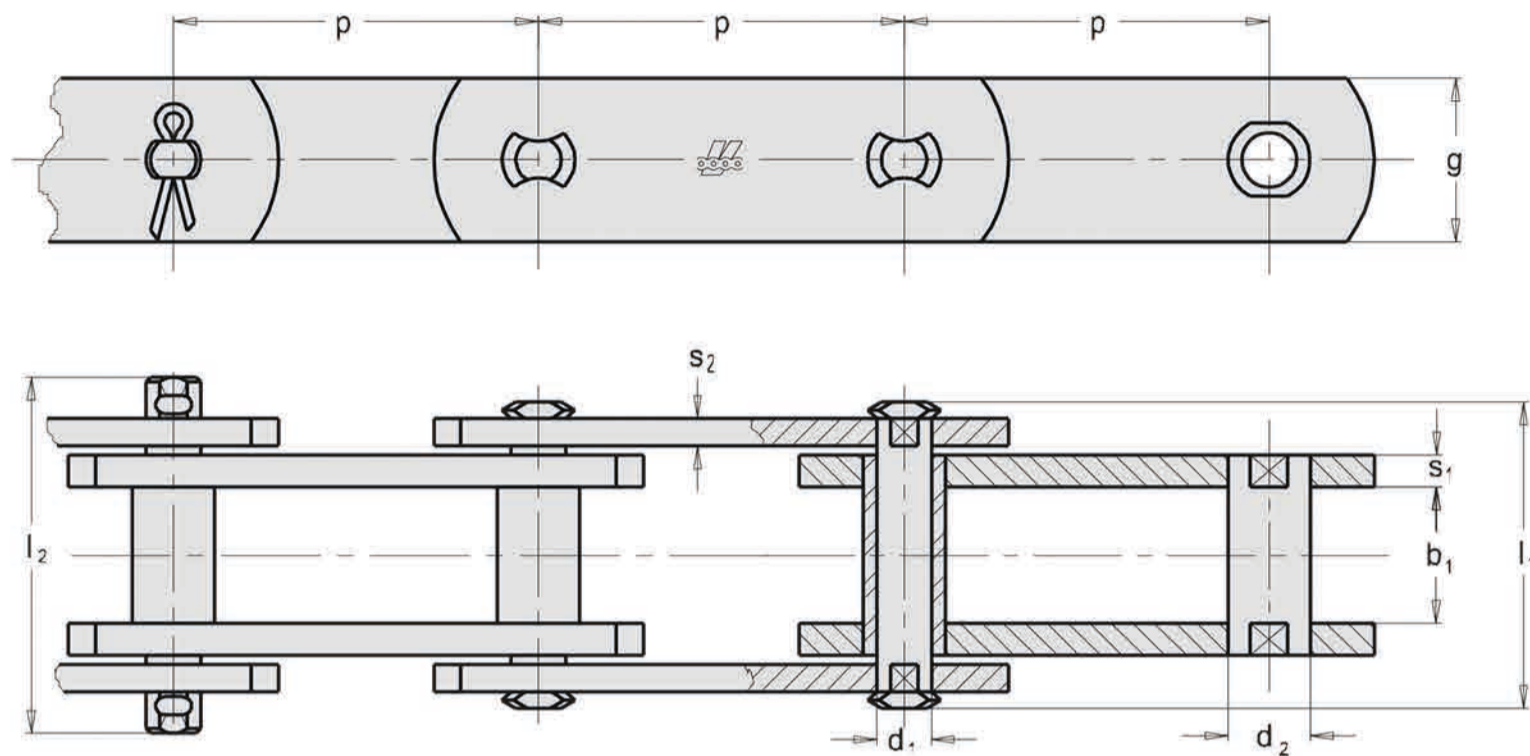


**Dopravní řetězy** - HEAVY dle švédské normy SMS 1698

**Förderketten** - HEAVY nach schwedischer Norm SMS 1698

**Conveyor chains** - HEAVY to Swedish standard SMS 1698

**Конвейерные цепи** - ТЯЖЕЛЫЕ согласно шведскому стандарту SMS 1698



Tov. ozn. Betr. Nr. Firm no. Зав. обозн.	p mm			b <sub>1</sub> mm min	d <sub>1</sub> mm	d <sub>2</sub> mm	l <sub>1</sub> mm	l <sub>2</sub> mm	g mm	s <sub>1</sub> mm	s <sub>2</sub> mm	F <sub>B</sub> kN min.	F <sub>A</sub> kN	
A 3,5 HEAVY	50	63	80	100	18	10	15	46	57	25	4	6	35	5,00
A 5,5 HEAVY	50	63	80	100	22	12	18	52	61	30	5	6	55	7,85
A 8,5 HEAVY	63	80	100	150	25	14	20	61	70	35	6	8	85	12,14
A 12,5 HEAVY	100	150	200	-	35	18	26	76	88	40	8	8	125	17,85
A 18 HEAVY	100	150	200	250	45	20	30	94	106	50	8	10	180	25,71
A 24 HEAVY	-	150	200	250	55	26	36	110	126	60	10	12	240	34,28
A 30 HEAVY	-	150	200	250	65	30	42	120	136	70	10	12	300	42,85

#### Na požádání:

- „X“ zavažené čepy a pouzdra
- řetězy se zvětšenými tolerancemi
- řetězy se zvýšenou pevností
- zinkované, nerezové provedení
- řetězová kola

#### Auf Wunsch:

- „X“ geschweisste Bolzen und Buchsen
- mit vergrößertem Gelenkspiel
- mit erhöhter Festigkeit
- verzinkte -, rostfreie Ausführung
- Kettenräder

#### Upon request:

- „X“ welded pins and bushes
- bigger clearances
- higher breaking load
- zinc or stainless steel version
- sprockets and wheels

#### По требованию:

- „X“ сваренные валики и втулки
- цепи с повышенными допусками
- цепи с повышенной прочностью
- оцинкованное, нержавеющее исполнение
- звездочки