

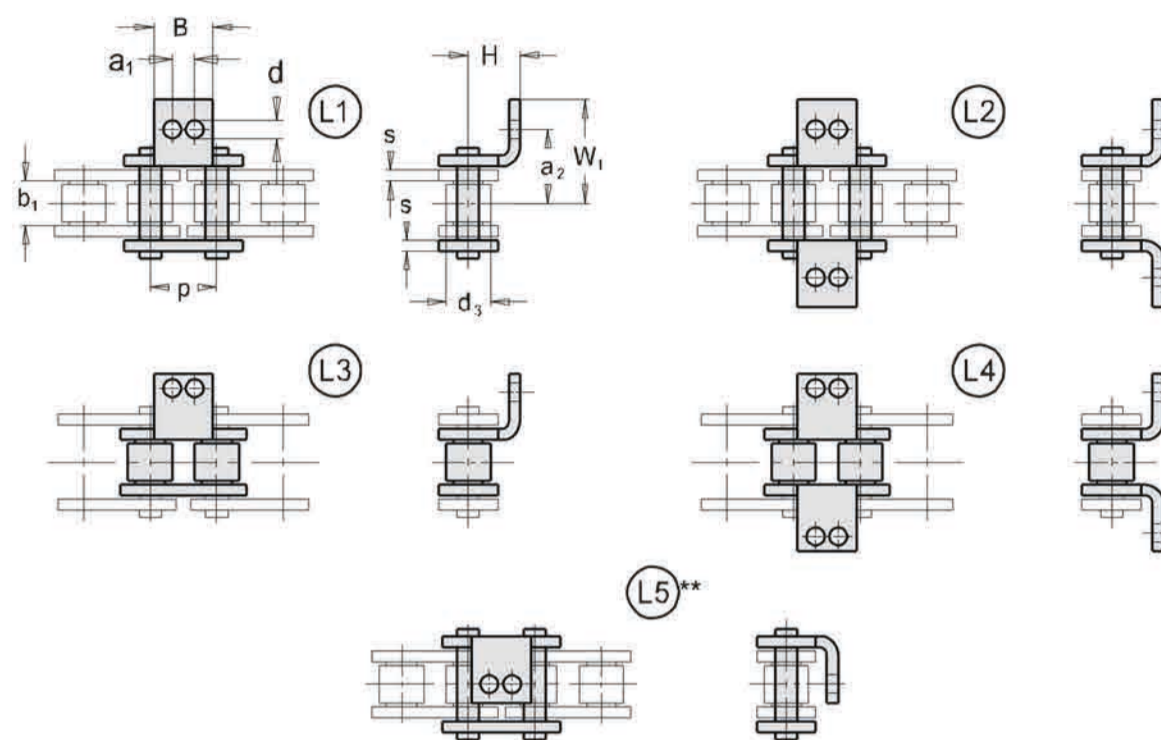
Unašeče pro dopravní řetězy - dle tovární normy

Befestigungsglaschen für Förderketten - nach Werksnorm

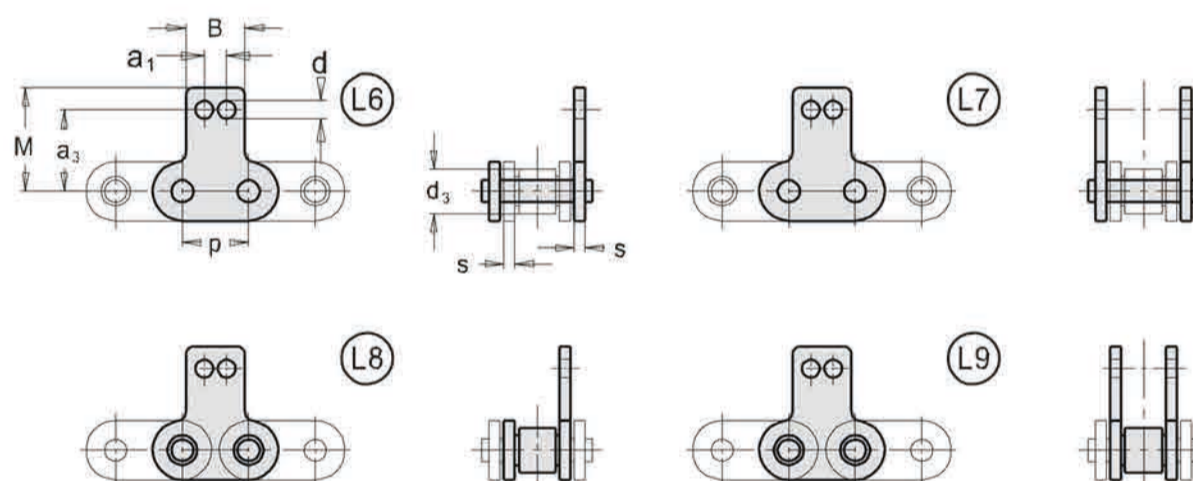
Attachment plates for conveyor chains - to works' standard

Специальные звенья для конвейерных цепей - согласно заводскому стандарту

Ohnutý typ • Gewinkelte Form • Bent type • Гнутые спецпластины



Пřímý typ • Gestreckte Form • Vertical type • Прямые спецпластины



ISO Nor. ISO Nr. ISO St. Ст. ISO	p mm	b ₁ mm min.	d ₃ mm *	a ₁ mm	a ₂ mm *	a ₃ mm *	B mm	M mm	s mm	d mm	W ₁ mm	H mm	F _B kN min.	F _A kN
M 56	100	24	21	32	43,0	36,0	56	75,0	4,0	9,5	68	17,5	56	8,00
M 80	100	28	25	60	48,5	69,5	110	106,5	5,0	11,0	69	50,0	80	11,42
M 160	125	37	36	60	62,0	64,5	90	115,0	7,0	11,0	88	40,0	160	22,85

* Rozměr možno upravit

* Abmessung kann angepasst werden

* The dimension may be adjusted

* Размер можно модифицировать

** Otvor v unašeči se nachází mírně mimo osu řetězu

** Das Loch steht nicht genau auf Kettenmitte

** Attachment hole is positioned slightly off the chain center

** Отверстие в полке находится немного вне оси цепи