

Unašeče pro dopravní řetězy - dle tovární normy

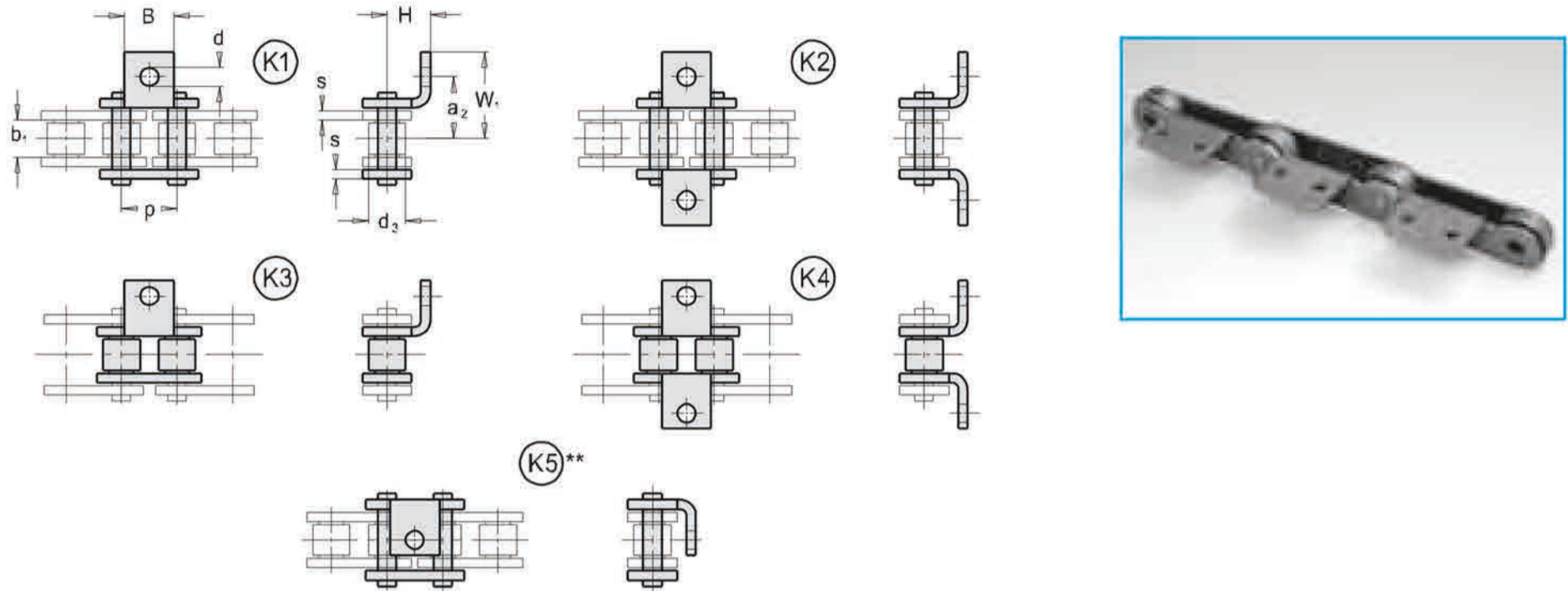
Befestigungsglaschen für Förderketten - nach Werksnorm

Attachment plates for conveyor chains - to works' standard

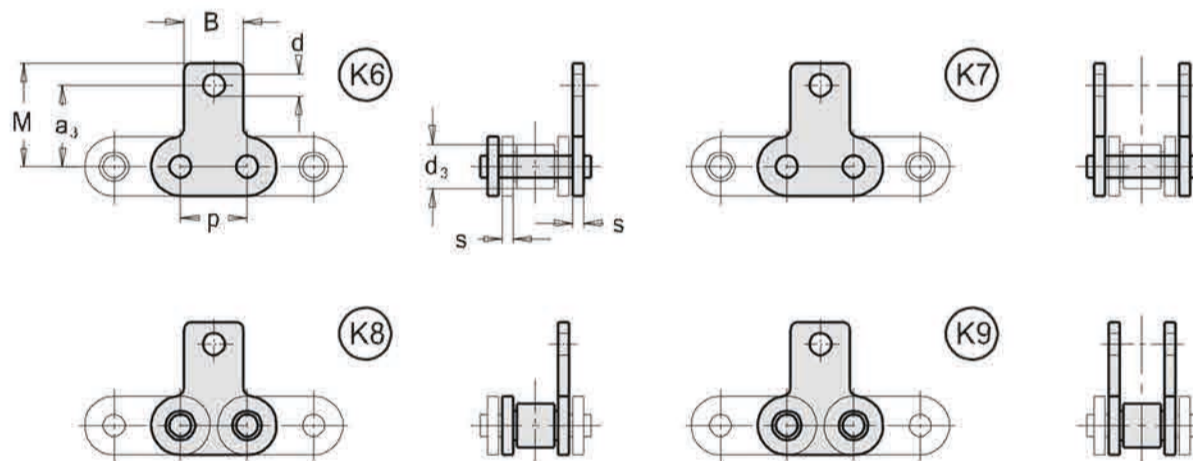
Специальные звенья для конвейерных цепей - согласно заводскому стандарту



Ohnutý typ • Gewinkelte Form • Bent type • Гнутые спецпластины



Пřímý typ • Gestreckte Form • Vertical type • Прямые спецпластины



ISO Nor. ISO Nr. ISO St. Ст. ISO	p mm	b ₁ mm min.	d ₃ mm *	a ₂ mm *	a ₃ mm *	B mm	M mm	s mm	d mm	W ₁ mm	H mm *	F _B kN min.	F _A kN	
M 28 ¹⁾	50	-	18	15	32,0	34,5	25	47,0	3,0	9	47	20	28	4,00
M 40 ¹⁾	-	100	20	18	35,0	36,5	30	55,5	3,5	9	54	21	40	5,71
M 56	63	100	24	21	44,0	42,5	35	65,0	4,0	11	67	22	56	8,00
M 80	-	100	28	25	48,0	45,0	40	64,5	5,0	11	68	25	80	11,42
M 112	-	100	32	30	55,0	50,0	45	80,0	6,0	14	84	30	112	16,00
M 160	-	100	37	36	47,5	46,0	50	73,0	7,0	14	68	36	160	22,85

1) Čepy a pouzdra nejsou ploškovány.

1) Bolzen und Buchsen ohne Verdrehungsschutz.

1) Pins and bushes not flatted.

1) На роликах не образованы плоскости

* Rozměr možno upravit

* Abmessung kann angepasst werden

* The dimension may be adjusted

* Размер можно модифицировать

** Otvor v unašeči se nachází mírně mimo osu řetězu

** Das Loch steht nicht genau auf Kettenmitte

** Attachment hole is positioned slightly off the chain center

** Отверстие в полке находится немного вне оси цепи

