

Dopravní řetězy - dle DIN 8165

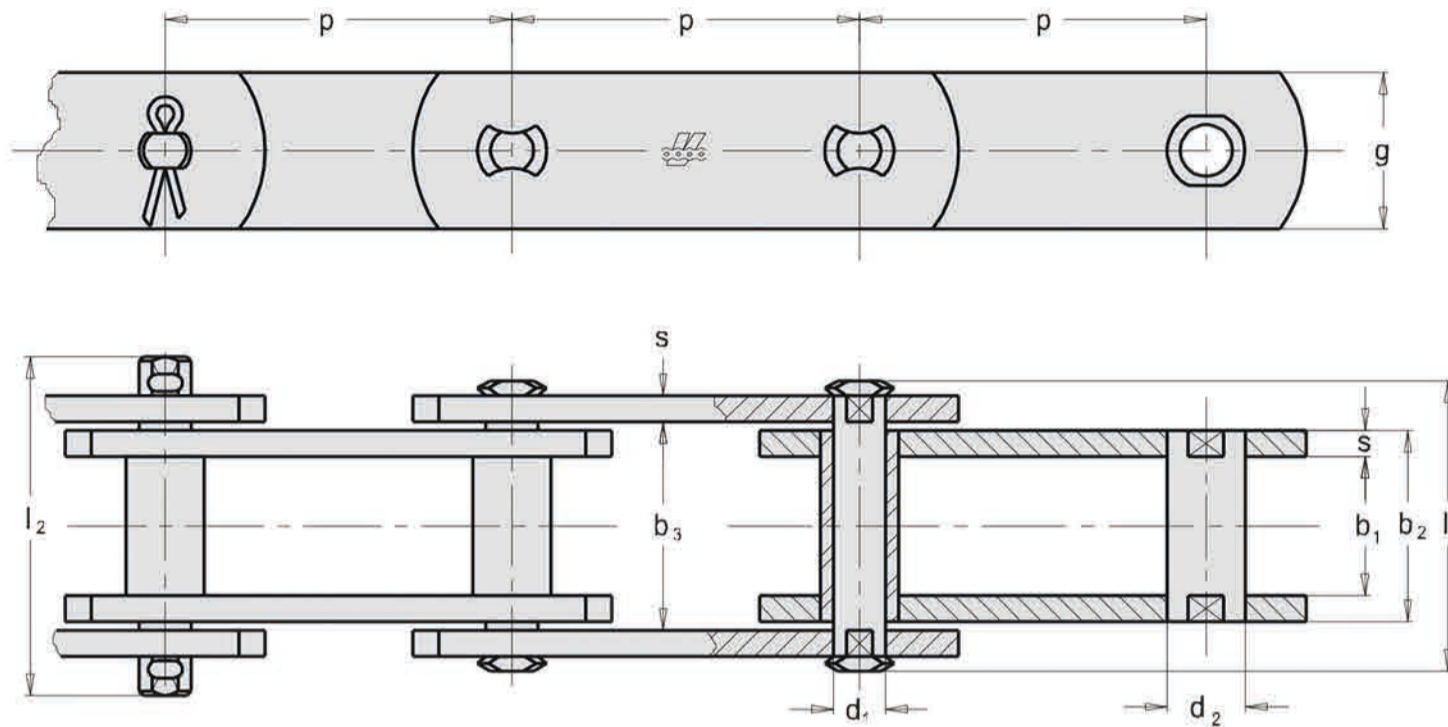
Förderketten - nach DIN 8165

Conveyor chains - to DIN 8165

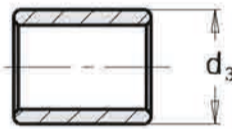
Конвейерные цепи - согласно DIN 8165

Zobrazeno: Typ B - bez kladek • Dargestellt: Typ B - ohne Rollen

Illustrated: Type B - without rollers • Изображено: Тип В - без роликов

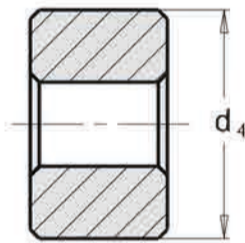


Kladky • Rollen • Rollers • Ролики



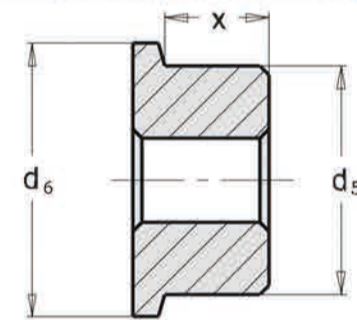
Typ S

Malá kladka
Schonrolle
Small roller
Небольшой ролик



Typ P

Velká kladka
Laufrolle
Plain roller
Большой ролик



Typ F

Kladka s náolkem
Bundlaufrolle
Flanged roller
Ролик с фланцем

ISO Nor. ISO Nr. ISO St. Ст. ISO	p mm								b ₁ mm min	b ₂ mm max	b ₃ mm min	d ₁ mm	d ₂ mm B	d ₃ mm S	d ₄ mm P	d ₅ mm F	d ₆ mm F	x mm	l ₁ mm max	l ₂ mm max	g mm	s mm	f mm ²	F _B kN min.	F _A kN
FV 40	40	50	63	80	100	125	160	-	18	24,5	25,0	10	15	20	32	40	48	12,5	37	44	26	3	245	40	5,71
FV 63	50	63	80	100	125	160	200	-	22	30,5	31,0	12	18	26	40	50	60	15,5	46	55	30	4	366	63	9,00
FV 90	50	63	80	100	125	160	200	250	25	35,5	36,0	14	20	30	48	63	73	18,5	53	62	35	5	497	90	12,85
FV 112	80	100	125	160	200	250	315	-	30	42,5	43,0	16	22	32	55	72	87	22,0	63	72	40	6	680	112	16,00
FV 140	80	100	125	160	200	250	315	400	35	47,5	48,0	18	26	36	60	80	95	26,0	68	80	45	6	855	140	20,00
FV 180	-	100	125	160	200	250	315	400	45	61,5	62,5	20	30	42	70	100	120	35,0	86	100	50	8	1230	180	25,71
FV 250	-	-	125	160	200	250	315	400	55	72,0	73,0	26	36	50	80	125	145	42,0	98	114	60	8	1870	250	35,71
FV 315	-	-	125	160	200	250	315	400	65	86,0	87,0	30	42	60	90	140	170	50,0	117	133	70	10	2580	315	45,00
FV 400	-	-	-	160	200	250	315	400	70	96,0	97,0	32	44	60	100	150	185	54,0	131	141	70	12	3070	400	57,14
FV 500	-	-	160	200	250	315	400	500	80	106	107	36	50	70	110	160	195	60,0	141	151	80	12	3820	500	71,42
FV 630	-	-	-	200	250	315	400	500	90	116	117	42	56	80	120	170	210	66,0	153	163	100	12	4870	630	90,00

Na požádání:

- zavařené čepy a pouzdra
- řetězy se zvětšenými tolerancemi
- řetězy se zvýšenou pevností
- zinkované, nerezové provedení
- řetězová kola

Auf Wunsch:

- geschweisste Bolzen und Buchsen
- mit vergrößertem Gelenkspiel
- mit erhöhter Festigkeit
- verzinkte -, rostfreie Ausführung
- Kettenräder

Upon request:

- welded pins and bushes
- bigger clearances
- higher breaking load
- zinc or stainless steel version
- sprockets and wheels

По требованию:

- сваренные валики и втулки
- цепи с повышенными допусками
- цепи с повышенной прочностью
- оцинкованное, нержавеющее исполнение
- звездочки