

Dopravní řetězy - s nosnými deskami dle DIN 8167, ISO 1977, ČSN 26 0401

Förderketten - Traglaschenketten nach DIN 8167, ISO 1977

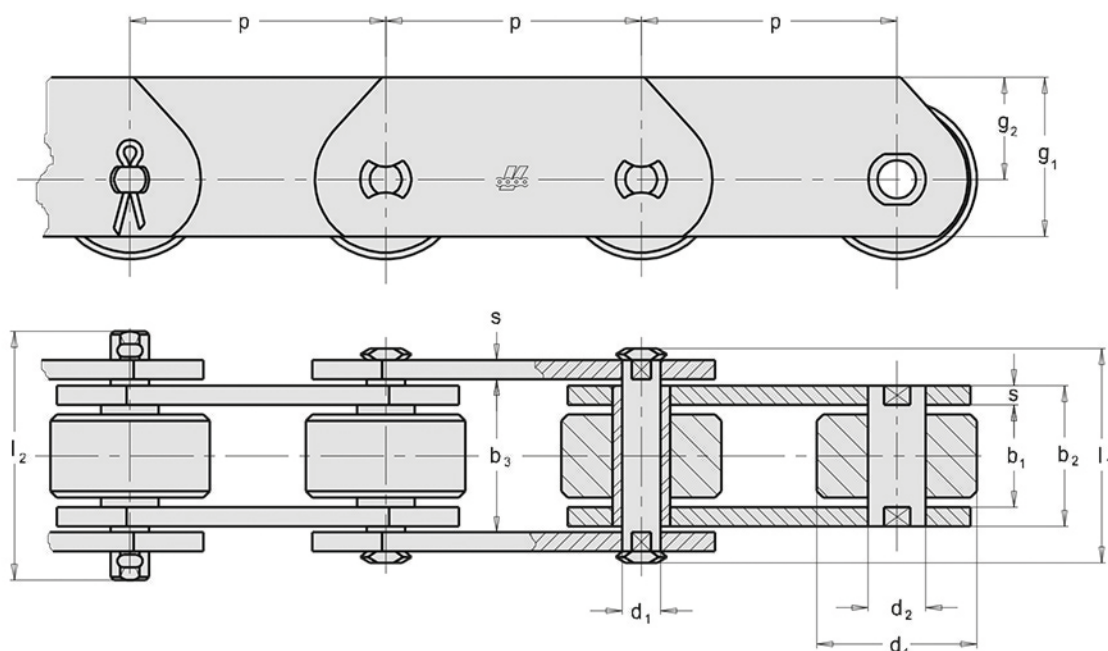
Conveyor chains - Deep link chains to DIN 8167, ISO 1977

Конвейерные цепи - с несущими пластинами согласно DIN 8167, ISO 1977

D

Zobrazeno: Typ P - velká kladka • Dargestellt: Typ P - Laufrolle

Illustrated: Type P - Plain roller • Изображено: Тип P - большой ролик



ISO Nor. ISO Nr. ISO St. Čt. ISO	p mm								b ₁ mm min	b ₂ mm max	b ₃ mm min	d ₁ mm	d ₂ mm	d ₄ mm P	g ₁ mm	g ₂ mm	s mm	l ₁ mm max	l ₂ mm max	f mm ²	F _b kN min.	F _A kN
*MT 20	40	50	63	80	100	125	160	16	22	22,2	6,0	9,0	25	25	16,0	2,5	35	49	132	20	2,85	
*MT 28	50	63	80	100	125	160	200	18	25	25,2	7,0	10,0	30	30	20,0	3,0	40	56	175	28	4,00	
*MT 40	63	80	100	125	160	200	250	20	28	28,3	8,5	12,5	36	35	22,5	3,5	45	63	238	40	5,71	
MT 56	63	80	100	125	160	200	250	24	33	33,3	10,0	15,0	42	45	30,0	4,0	52	72	330	56	8,00	
MT 80	80	100	125	160	200	250	315	28	39	39,4	12,0	18,0	50	50	32,5	5,0	62	86	468	80	11,42	
MT 112	80	100	125	160	200	250	315	32	45	45,5	15,0	21,0	60	60	40,0	6,0	73	101	675	112	16,00	
MT 160	100	125	160	200	250	315	400	37	52	52,5	18,0	25,0	70	70	45,0	7,0	85	117	936	160	22,85	
MT 224	125	160	200	250	315	400	500	43	60	60,6	21,0	30,0	85	90	60,0	8,0	98	134	1260	224	32,00	
MT 315	160	200	250	315	400	500	630	48	70	70,7	25,0	36,0	100	100	65,0	10,0	112	154	1750	315	45,00	
MT 450	-	200	250	315	400	500	630	56	82	82,8	30,0	42,0	120	120	80,0	12,0	135	185	2460	450	64,28	
MT 630	-	200	250	315	400	500	630	66	96	97,0	36,0	50,0	140	140	90,0	14,0	147	200	3456	630	90,00	
MT 900	-	-	250	315	400	500	630	78	112	113,0	44,0	60,0	170	180	120	16,0	167	220	4928	900	128,57	

* Čepy a pouzdra nejsou ploškovány.

* Bolzen und Buchsen ohne Verdrehungsschutz.

* Pins and bushes not flatted.

* На роликах не образуются плоскости

Na požádání:

- zavažené čepy a pouzdra
- řetězy se zvětšenými tolerancemi
- řetězy se zvýšenou pevností
- zinkované, nerezové provedení
- řetězová kola

Auf Wunsch:

- geschweisste Bolzen und Buchsen
- mit vergrößertem Gelenkspiel
- mit erhöhter Festigkeit
- verzinkte -, rostfreie Ausführung
- Kettenräder

Upon request:

- welded pins and bushes
- bigger clearances
- higher breaking load
- zinc or stainless steel version
- sprockets and wheels

По требованию:

- сваренные валики и втулки
- цепи с повышенными допусками
- цепи с повышенной прочностью
- оцинкованное, нержавеющее исполнение
- звездочки

