

Dopravní řetězy - dle DIN 8167, ISO 1977, ČSN 26 0401

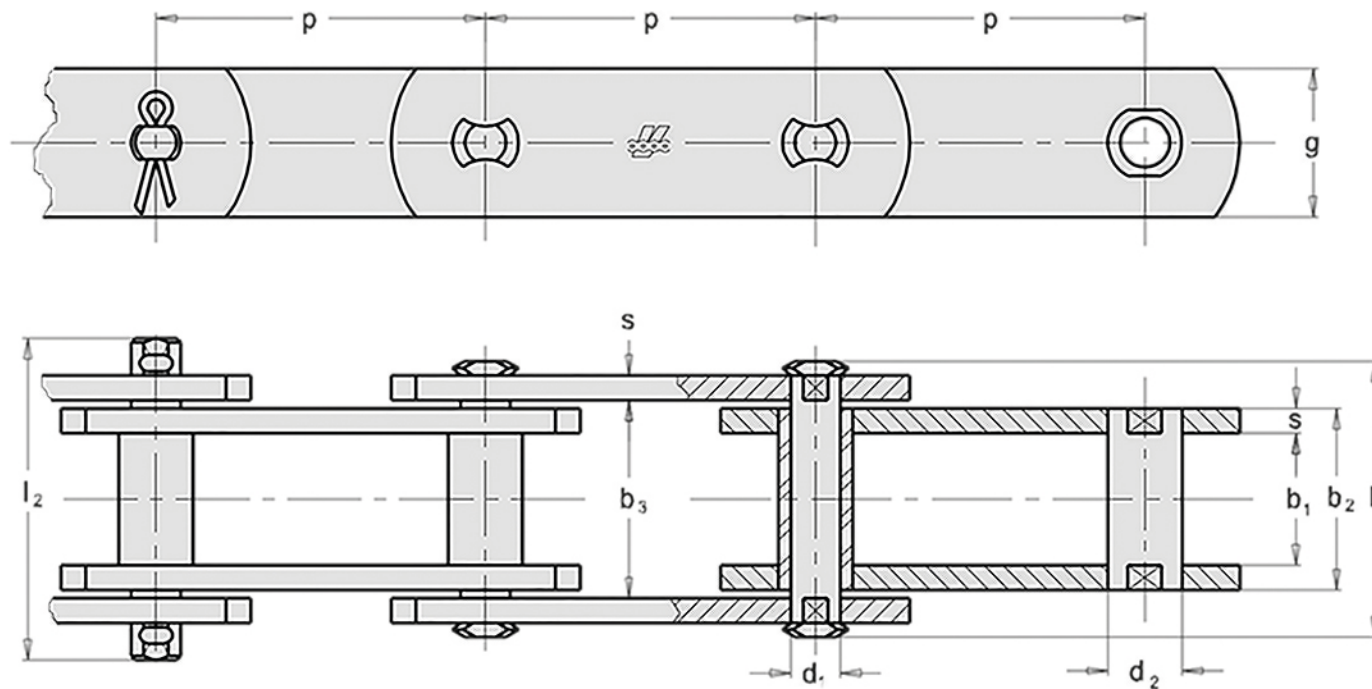
Förderketten - nach DIN 8167, ISO 1977

Conveyor chains - to DIN 8167, ISO 1977

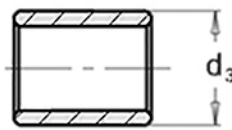
Конвейерные цепи - согласно DIN 8167

Zobrazeno: Typ B - bez kladek • Dargestellt: Typ B - ohne Rollen

Illustrated: Type B - without rollers • Изображено: Тип В - без роликов

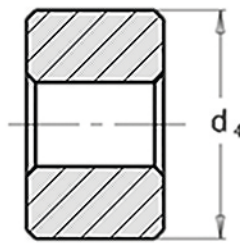


Kladky - DIN 8169 • Rollen - DIN 8169 • Rollers - DIN 8169 • Ролики - DIN 8169



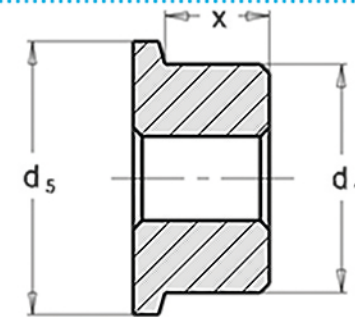
Typ S

Malá kladka
Schonrolle
Small roller
Небольшой ролик



Typ P

Velká kladka
Laufrolle
Plain roller
Большой ролик



Typ F

Kladka s náokllem
Bundlaufrolle
Flanged roller
Ролик с фланцем

ISO Nor. ISO Nr. ISO St. Ст. ISO	p mm							b ₁ mm min	b ₂ mm max	b ₃ mm min	d ₁ mm	d ₂ mm B	d ₃ mm S	d ₄ mm P	d ₅ mm F	x mm	l ₁ mm max	l ₂ mm max	g mm	s mm	f mm ²	F _B kN min	F _A kN
*M 20	40	50	63	80	100	125	160	16	22	22,2	6,0	9,0	12,5	25	30	11,5	35	49	18	2,5	132	20	2,85
*M 28	50	63	80	100	125	160	200	18	25	25,2	7,0	10,0	15,0	30	36	13,0	40	56	20	3,0	175	28	4,00
*M 40	63	80	100	125	160	200	250	20	28	28,3	8,5	12,5	18,0	36	42	14,0	45	63	25	3,5	238	40	5,71
M 56	63	80	100	125	160	200	250	24	33	33,3	10,0	15,0	21,0	42	50	17,5	52	72	30	4,0	330	56	8,00
M 80	80	100	125	160	200	250	315	28	39	39,4	12,0	18,0	25,0	50	60	20,5	62	86	35	5,0	468	80	11,42
M 112	80	100	125	160	200	250	315	32	45	45,5	15,0	21,0	30,0	60	70	23,0	73	101	40	6,0	675	112	16,00
M 160	100	125	160	200	250	315	400	37	52	52,5	18,0	25,0	36,0	70	85	26,5	85	117	50	7,0	936	160	22,85
M 224	125	160	200	250	315	400	500	43	60	60,6	21,0	30,0	42,0	85	100	31,0	98	134	60	8,0	1260	224	32,00
M 315	160	200	250	315	400	500	630	48	70	70,7	25,0	36,0	50,0	100	120	34,0	112	154	70	10,0	1750	315	45,00
M 450	-	200	250	315	400	500	630	56	82	82,8	30,0	42,0	60,0	120	140	37,0	135	185	80	12,0	2460	450	64,28
M 630	-	200	250	315	400	500	630	66	96	97,0	36,0	50,0	70,0	140	170	45,0	147	200	100	14,0	3456	630	90,00
M 900	-	-	250	315	400	500	630	78	112	113,0	44,0	60,0	85,0	170	210	54,0	167	220	120	16,0	4928	900	128,57

* Čepy a pouzdra nejsou ploškovány.

* Bolzen und Buchsen ohne Verdrehungsschutz.

* Pins and bushes not flatted.

* На роликах не образованы плоскости

Na požádání:

- zavařené čepy a pouzdra
- řetězy se zvětšenými tolerancemi
- řetězy se zvýšenou pevností
- zinkované, nerezové provedení
- řetězová kola

Auf Wunsch:

- geschweisste Bolzen und Buchsen
- mit vergrößertem Gelenkspiel
- mit erhöhter Festigkeit
- verzinkte -, rostfreie Ausführung
- Kettenräder

Upon request:

- welded pins and bushes
- bigger clearances
- higher breaking load
- zinc or stainless steel version
- sprockets and wheels

По требованию:

- сваренные валики и втулки
- цепи с повышенными допусками
- цепи с повышенной прочностью
- оцинкованное, нержавеющее исполнение
- звездочки